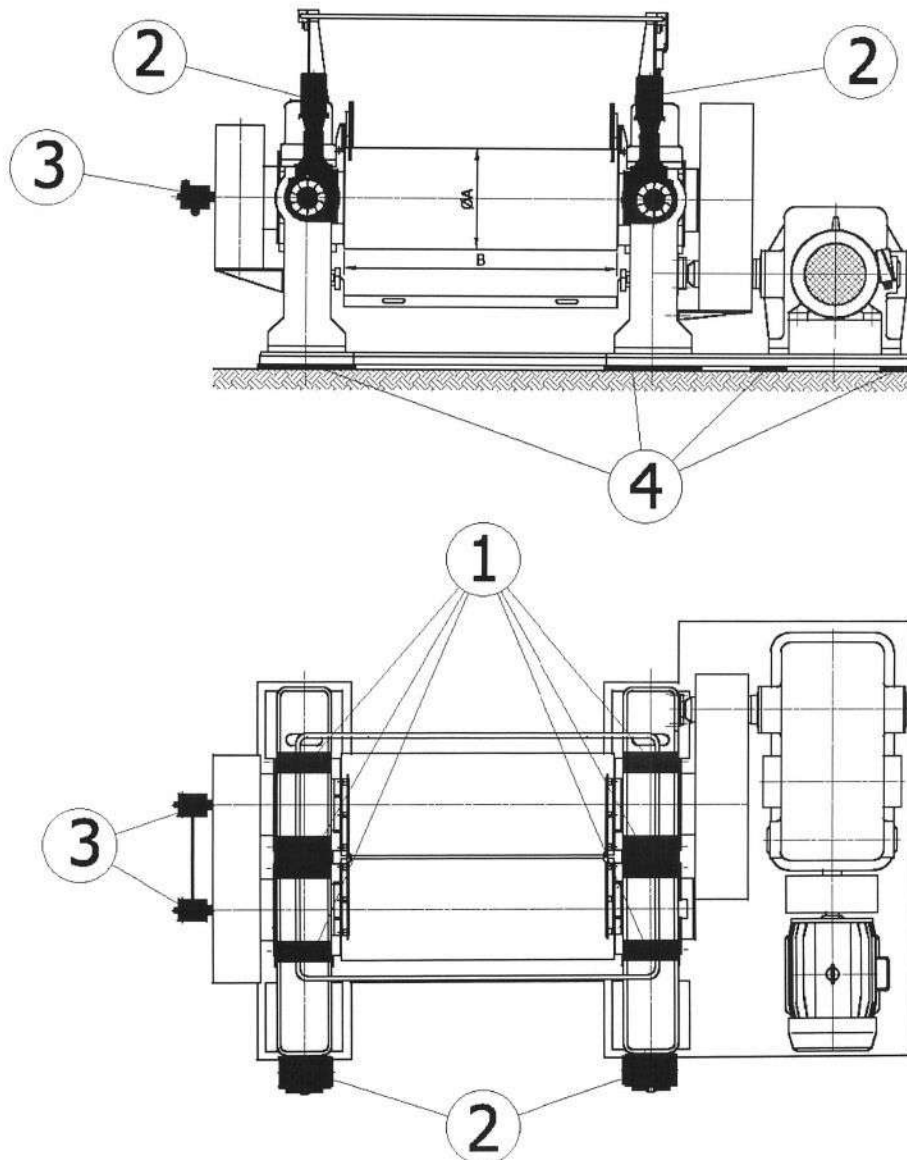


МОДЕРНИЗАЦИЯ НА ВАЛКОВЫХ



1. Встройка роликовых подшипников
2. Электромоторное придвижение
3. Закрытая система охлаждения
4. Эластичное опирание

Некоторые улучшения на существующих вальковых для переработки резин+ и пластмассы с целью:

- улучшения технико- технологических характеристик,
- упрошения работы,
- уменьшения расходов по эксплуатации и обслуживания,
- уменьшение расходов на электроэнергия в процессе работы
- для осуществления гибкости в случае перемещения валька